

Mosogatás

Pult alatti mosogatógép XL - 600x400 mm tálcákhoz, dupla falú, atmoszférikus bojler, 30 kosár/óra

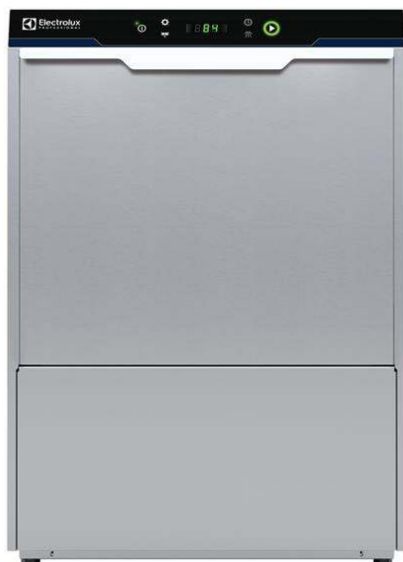
TERMÉK # _____

MODELL # _____

NÉV # _____

SIS # _____

AIA # _____



402313 (EXLIG)

Pult alatti tányérmosogató gép 600x400 mm tálcákhoz, dupla falú, atmoszférikus bojler, ürítő pumpa, mosószer adagoló, kapacitás 360 tálca/óra

Rövid leírás

Termék szám

Electrolux pult alatti tányérmosogató. Kosárméret: 500*500mm vagy 500x600mm. 400V 3 fázis 50 Hz, helyszínen 1 fázisra módosítható. Erőteljes mosópumpa, nagy kapacitású mosótank, alsó és felső forgó karok biztosítják az alapos tisztítást. Az állandó öblítővíz hőmérsékletet és víznyomást atmoszférikus bojler és nyomásfokozó pumpa garantálja. A készülékben 600x400 mm tálcákat is lehet mosogatni, és standard 500x500mm kosármérettel is használható. 4 automata ciklus. Dupla falú, szigetelt, ellensúlyozott ajtó. Dupla falú kivitel. Préselt mosótank lekerekített sarkokkal. AISI304 minőségű rm acél konstrukció: ajtó, külső panelok, váz, mosótank, tankszűrő, mosó és öblítőkarak.

Elektronikus vezérlés hőmérséklet kijelzővel. Automata öntisztító ciklus. Ürítőpumpa, öblítőszer adagoló.

Fő jellemzők

- Forgó mosókarak, nagy teljesítményű mosópumpa, nagy kapacitású bojler.
- Egyszerű szervizelés a készülék elülső oldaláról.
- Dupla burkolatú, szigetelt falak. Alacsony zajszint és hőkibocsátás a készülékből a munkakörnyezetbe.
- Alacsony zajszint.
- Bépített öblítőszer és vegyszer adagoló.
- 1 vagy 3 fázisú elektromos csatlakozás, amely a helyszínen átalakítható.
- Tisztítás céljából a mosó/öblítőkarak könnyen kivehetőek.
- Beépített atmoszférikus bojler öblítést fokozó pumpával, amely állandó öblítővíz hőmérsékletet és nyomást biztosít. A nyomás és a hőmérséklet független a bejövő víztől.
- Az öblítési ciklus végén nem csöpög szennyezett víz a tiszta, elmosogatott eszközökre, mert egy pár másodperces szünet van a mosogatási és az öblítési fázis között.
- Nagy méretű mosókamra, amelybe 500x500 mm-es standard kosarak és 600x500 mm-es kosarak is betehetőek, a 600x400 mm-es tálcák elmosogatásához.
- Elektronikus kezelői panel hőmérséklet kijelzéssel.
- Ürítőpumpával felszerelt.
- Atmoszférikus bojler garantálja a 84 °C öblítővizet.
- Kapacitás: 30 kosár/óra.

Konstrukció

- Könnyű tisztítás a sima felületeknek köszönhetően.
- Teljesen zárt hátsó rész.
- Nagy méretű, mélyhúzott mosótank lekerekített sarkokkal, csövek nélkül. Nincs ételcsapda.
- Nagy méretű tankszűrők gyűjtik össze a szennyeződést, így tisztán tartva a mosogatóvizet, amit emiatt hosszabb ideig lehet használni.
- Front panel, ajtó, mosótank, tankszűrők, mosó- és öblítőkarak AISI 304 minőségű rm acélból.
- Öblítőszer adagoló és vegyszer adagoló pumpa.

Fenntarthatóság

- Szigetelt, dupla burkolatú ajtó, amely benntartja a hőt a tank belsejében, ezáltal csökkenti az energiafogyasztást és a zajt. Ellensúlyozott mechanizmus, amely minimalizálja a szükséges erőt nyitáskor és becsukáskor.

Szállított tartozékok

- 1 Rm acél tartó 4 db 600x400 mm tálcához - cukrászati mosogatógéphez PNC 867073
- 1 Műanyag kosár (600x500mm) PNC 867074 cukrászati eszközökhöz - cukrászati mosogatógéphez

Opcionális tartozékok

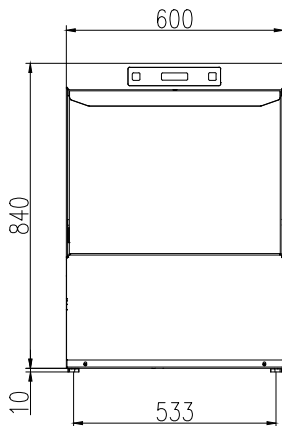
- Rm acél tartó 6 db 600x400 mm tálcához - cukrászati mosogatógép PNC 867075 □

Jóváhagyás

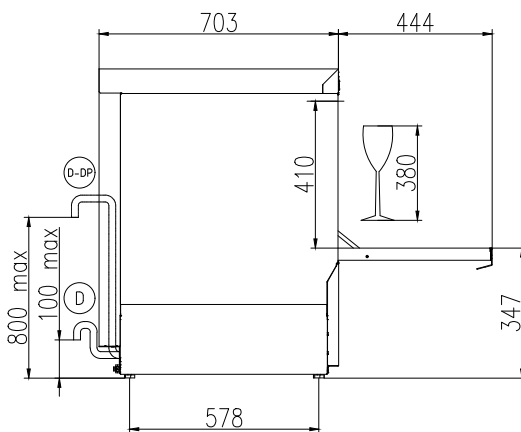
- Állvány cukrászati pult alatti mosogatógéphez

PNC 867076 □

Előlnézet

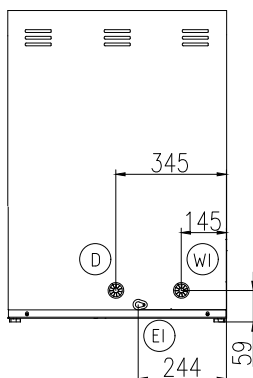


Oldalnézet



CWII = Bejövő hidegvíz	XD = Vegyszer csatlakozás
D = Leürítés	XR = Öblítőszer csatlakozás
EI = Elektromos csatlakozás	
EO = Elektromos kimenet	
HWI = Bejövő melegvíz	
WI = Vízbemenet	

Hátnézet



Elektromos

Tápfeszültség:	
402313 (EXLIG)	380-415 V/3N ph/50 Hz
Alapértelmezett teljesítmény:	6.65 kW
Bojler fűtőelemei:	6 kW
Tank fűtőelemek:	2.4 kW
Mosópumpa méret:	0.68 kW

Víz:

Nyomás:	1-6 bar
Tápvíz hőmérséklet:	10-50 °C
Leürítő cső méret:	29mm
Bejövő tápvíz nyomás:	15 - 87 psi (1 - 6 bar)
Mosogatási ciklus tank kapacitás (L):	22
Vízfogyasztás/ciklus (L):	/ 2.2
Bojler kapacitás (L):	5.5

Technikai információ:

Kosár/óra:	30 / 0 / / /
Működési ciklus idő (mp.):	120/180/360/540 / / / /
Tányér/óra:	540 / 0 / / /
Mosogatási hőmérséklet (MIN):	55-65°C
Kamra méretek - szélesség:	500 mm
Kamra méretek - mélység:	600 mm
Kamra méretek - magasság:	410 mm
Öblítési hőmérséklet (MIN):	85 °C
Külső méretek, szélesség:	600 mm
Külső méretek, mélység:	703 mm
Külső méretek, magasság:	850 mm
Csomagolási méret II (SzéxMéxMa):	690x790x1000 mm

Fenntarthatóság

Zajszint	61,3 dBA
-----------------	----------